

Istruzioni di montaggio

Installation instructions

1807T - Tesata flessibile

1807T - Flexible stretched

elcom

ELCOM Srl

MEMBER OF **STARLIGHT**

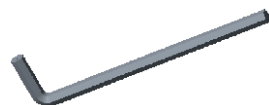
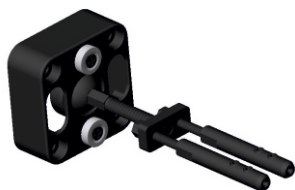
Via Ugo la Malfa 5

25030 Castel Mella (BS) - ITALY

elcomledcomponents.com

info@elcomsrl.net

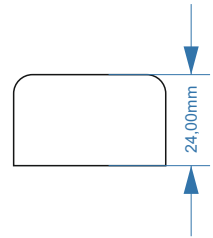
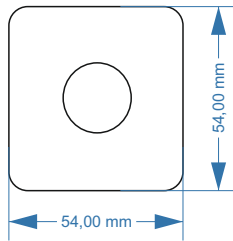
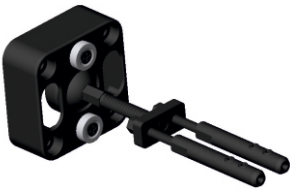
Tel. +39 030 6830559



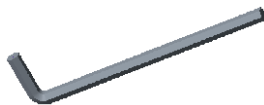
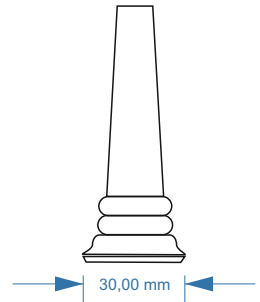
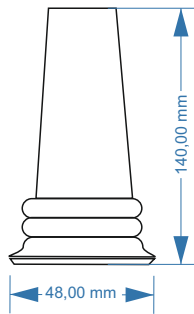
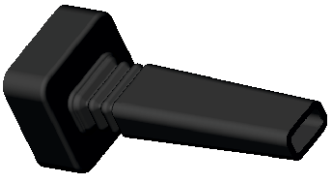
Dimensioni accessori
Dimension accessories

1807T - Tesata flessibile
1807T - Flexible stretched

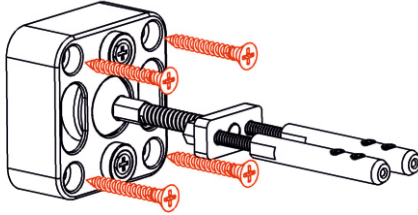
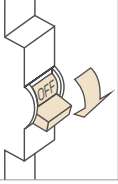
Sistema di fissaggio a parete/soffitto con tiranti
Fixing system with wall/ceiling tie-rods



Cover
Cover



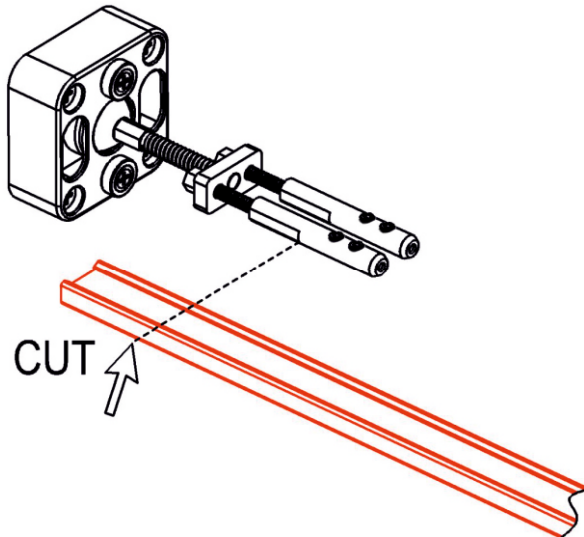
1



Fissare il tappo al muro

Mounting the cap on the wall

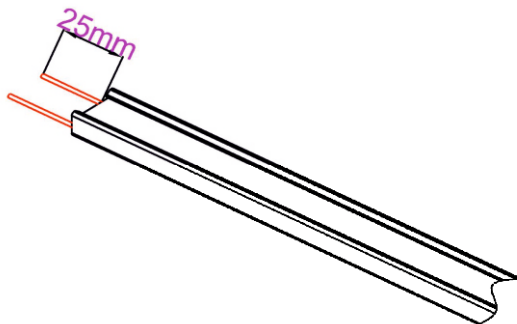
2



Tagliare la parte di diffusore in eccesso

Cut off the excess diffused cover

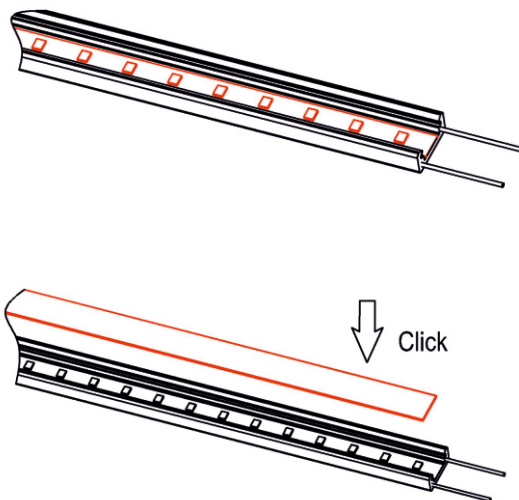
3



Lasciare 25mm di lunghezza
al cavo metallico

Leave 25mm length of wire rope

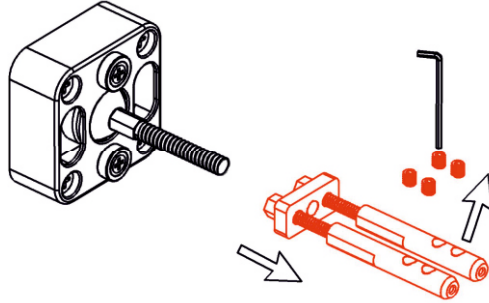
4



Incolla la stripLED e applica la
copertura ad incastro

Stick the LED strip and click the
cover

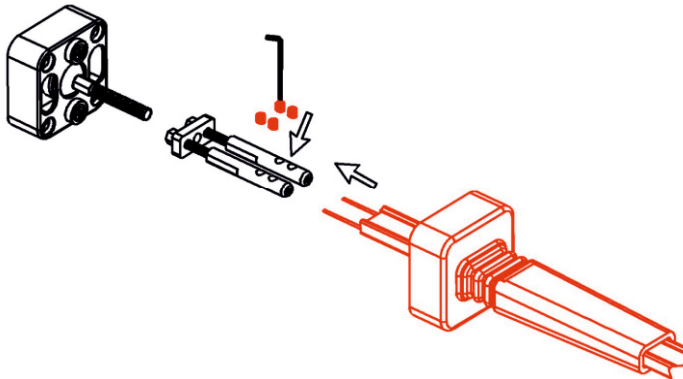
5



Rimuovere la parte sottostante
e le 4 viti dai terminali con
l'apposito strumento

Remove the lower part and the 4 screws
of the terminals with the appropriate tool

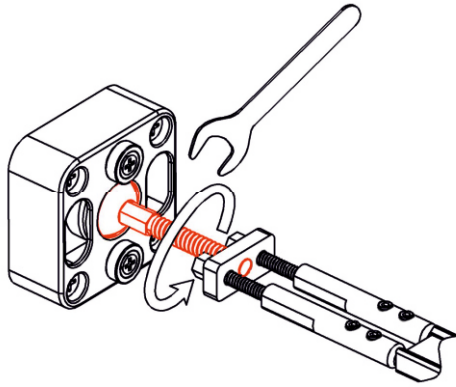
6



Inserire il cavo e fissarlo in
modo che sia ben stretto

Insert the wire rope and lock it tightly
cover

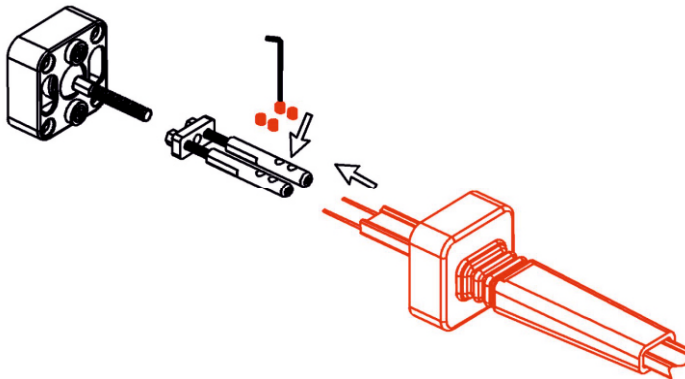
7



Aggiustare la lunghezza con
con la chiave

Adjust the length with tool

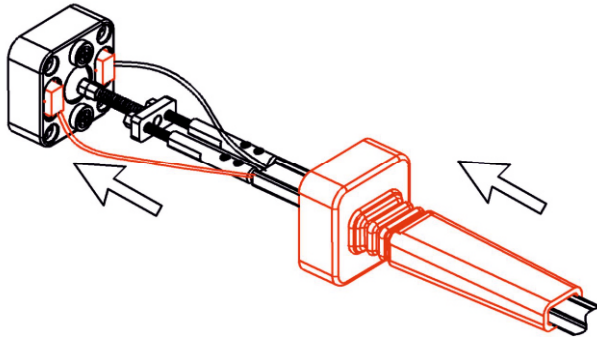
8



Collegare i cavi ai terminali

Connect the wires with terminals

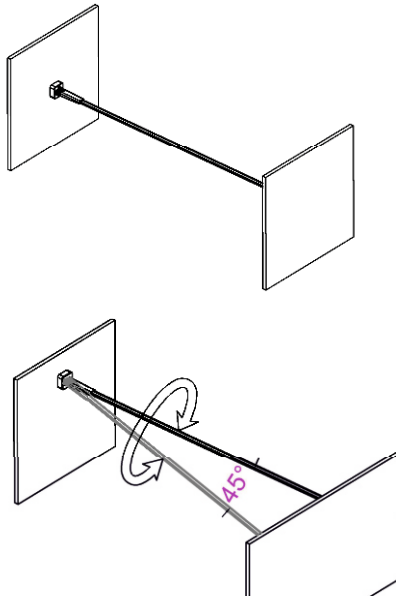
9



Inserire i terminali nel tappo e
richiuderlo

Insert the terminals in the cap and close

10



Installazione completata
L'inclinazione è regolabile

Installation completed
Angle adjustable